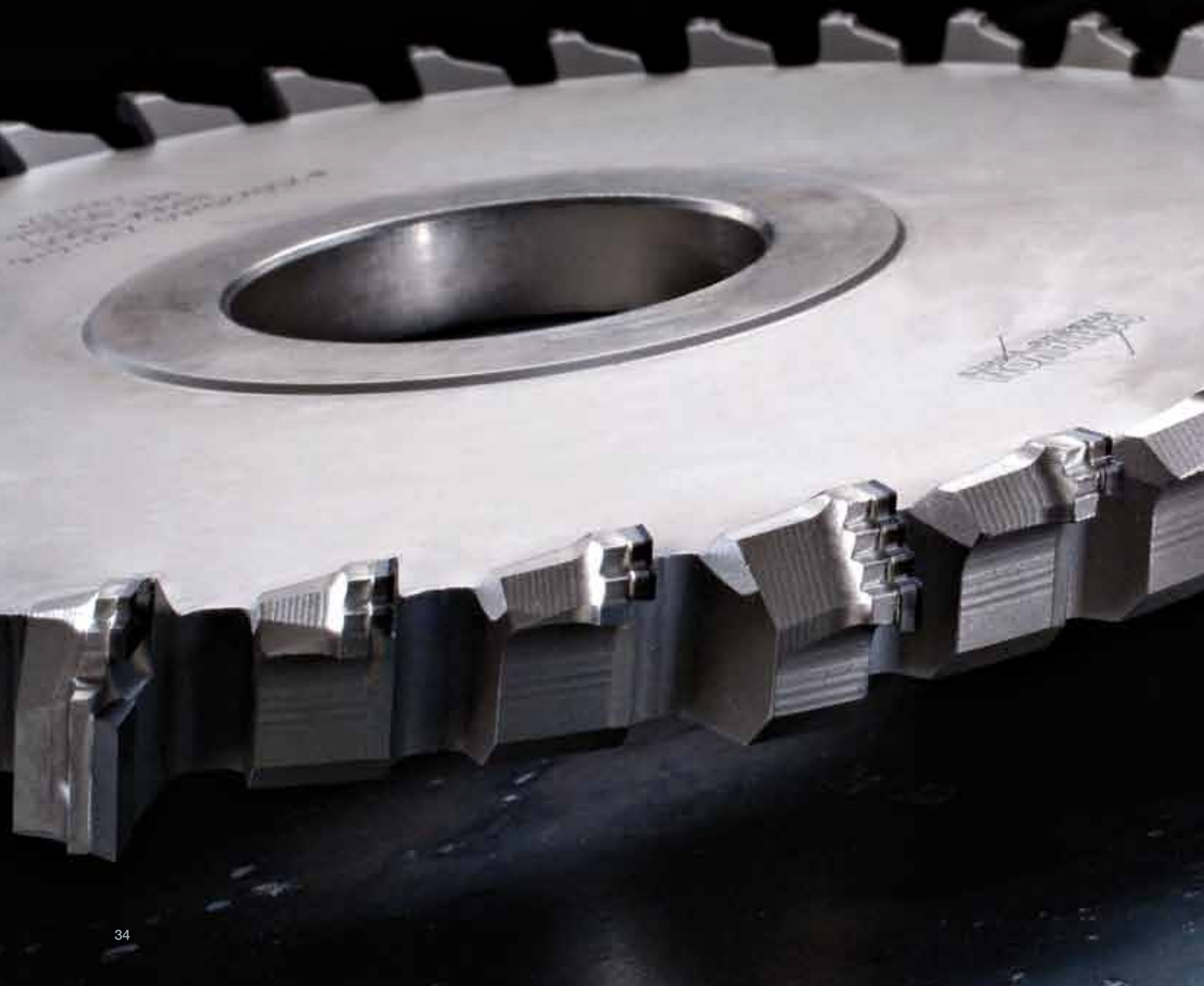




TRUCIOLATORI

Hogging Units



2

TRUCIOLATORI COMPATTI PER LATO LONGITUDINALE
Compact Hogsers - Longe Side Cut

Page
38



TRUCIOLATORI COMPATTI PER LATO TRASVERSALE
Compact Hogsers - Gross Cut

40



TRUCIOLATORI COMPATTI RAGGIATI
Compact Radius Hogsers

42



TRUCIOLATORI COMPATTI TIPO D
Compact TYPE D Hogsers

44



LAME PER TRUCIOLATORI
Sawblades for Hogsers

46



TRUCIOLATORI A SETTORI COMPLETI DI LAME
Segmental Hogsers with Sawblades

48



2 TRUCIOLATORI Hogging Units

PRESTAZIONI:

- OTTIMA
- BUONA
- ACCETTABILE

PERFORMANCE:

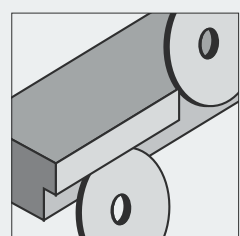
- BEST
- GOOD
- ACCEPTABLE

		LAME PER TRUCIOLATORI SAWBLADES FOR HOGGER	TRUCIOLATORI A SETTORI COMPLETI DI LAMA SEGMENTAL HOGGERS WITH SAWBLADE	TRUCIOLATORI COMPATTI PER LATO LONGITUDINALE COMPACT HOGGERS - LONG SIDE CUT	TRUCIOLATORI COMPATTI PER LATO TRASVERSALE COMPACT HOGGERS - CROSS CUT	TRUCIOLATORI COMPATTI RAGGIATI COMPACT RADIUS HOGGERS	TRUCIOLATORI COMPATTI TIPO D COMPACT TYPE D HOGGERS
LEGNO MASSICCIO	HARDWOOD	●●	●●	●●	●		●●●
LAMELLARE	GLUED LAMINATED TIMBER	●●	●●	●●	●		●●●
TRUCIOLARE	CHIPBOARD	●●	●●	●●●	●●●	●●	●●●
TRUCIOLARE PLACCATO	FACED CHIPBOARD	●●	●●	●●●	●●●	●●	●●●
TRUCIOLARE MELAMINICO	MELAMINE FACED CHIPBOARD	●●	●●	●●●	●●●	●●	●●●
TRUCIOLARE RIVESTITO CARTA	PAPER-COVERED CHIPBOARD	●●	●●	●●●	●●●	●	●●●
MDF GREZZO	RAW MDF	●●	●●	●●●	●●	●●	●●●
MDF PLACCATO	FACED MDF	●●	●●	●●●	●●	●●	●●●
MDF MELAMINICO	MELAMINE FACED MDF	●●	●●	●●●	●●	●●	●●●
MDF RIVESTITO CARTA	PAPER-FACED MDF	●●	●●	●●●	●●	●	●●●
MULTIPLY	MultiPlex BOARD	●●	●●	●●	●	●	●●●
HPL, CPL, Trespa	HPL, CPL, Trespa	●	●	●●	●		●●
OSB	OSB	●●	●●	●●	●		●●●
POLIURETANO RIGIDO	HARD POLYURETHANE	●	●	●●	●		●●
PLASTOMERO	SOFT POLYURETHANE	●	●	●●	●		●●
P. BASE DI FIBRA DI VETRO	FIBERGLASS BOARD	●	●	●●	●		●●
CORIAN, VARICOR	CORIAN, VARICOR	●	●	●●	●		●●
PANNELLO CARTONGESSO	PLASTERBOARD	●●	●●	●●	●●	●●	●●

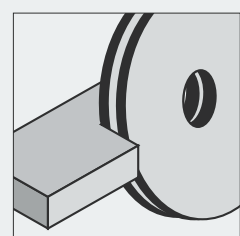


LAVORAZIONE

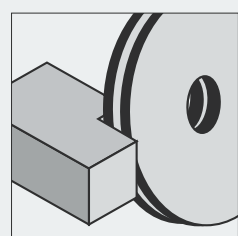
Application



Truciolare
Chipping



Truciolare lato lungo
Long side chipping

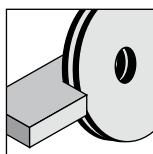
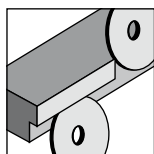
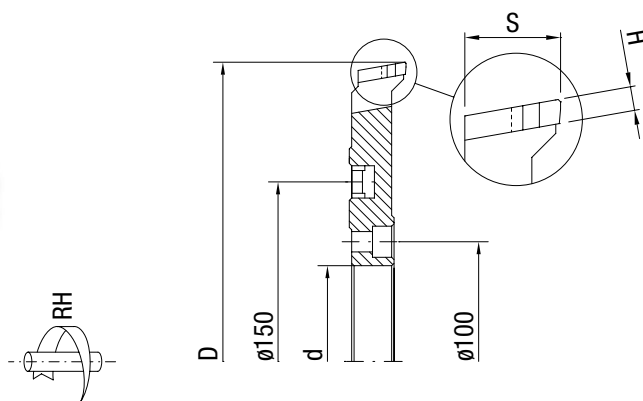


Truciolare lato trasversale
Cross cut chipping

TRUCIOLATORI COMPATTI

PER LATO LONGITUDINALE

Compact Hogs - Long Side Cut



Impiegati nella squadratura di pannelli in truciolare, MDF, rivestiti e non, laminati plastici, multistrati. Utilizzabili su macchine squadratrici con doppio truciolo inferiore/superiore. L'affilatura monolaterale permette una buona finitura su tutti i materiali a fibra legnosa e non. Utilizzabili su mozzi meccanici o Hydro tipo EI o Innesto rapido tipo FixAir 160 / FixAir 161 / FixAir 192 grazie ai quali è possibile sostituirli in pochi secondi con notevole risparmio di tempo. Viene permesso un montaggio veloce e molto preciso soprattutto se utilizzato con FixAir 161

RPM MAX 7.200

Corpo rinforzato antivibrante e scarico aumentato.

Affilatura monolaterale con smusso e angolo assiale.

Fianco riaffilabile.

Lavorazione a favore dell'avanzamento.

Riserva affilatura:

Altezza 5 mm 2,5 mm

Altezza 6 mm 3,5 mm

Used for squaring multi-layer, chipboard, MDF, HDF and plywood panels with or without veneer, paper or plastic coatings. Suitable for machines using top and bottom hogs.

Single sided sharpening delivers excellent finish both on wooden or non wooden based materials.

Fits: mechanical sleeves, Hydro sleeves type EI or quick coupling system type FixAir 160 / FixAir 161 / FixAir 192 allowing an extremely high time saving and tight tolerances changeover especially if used together with FixAir 161. Max Rpm 7.200

Reinforced low-vibration body with generous dust flow.

Single sided sharpening with bevel and axial angle.

Resharpemable tooth side.

With flow feed use.

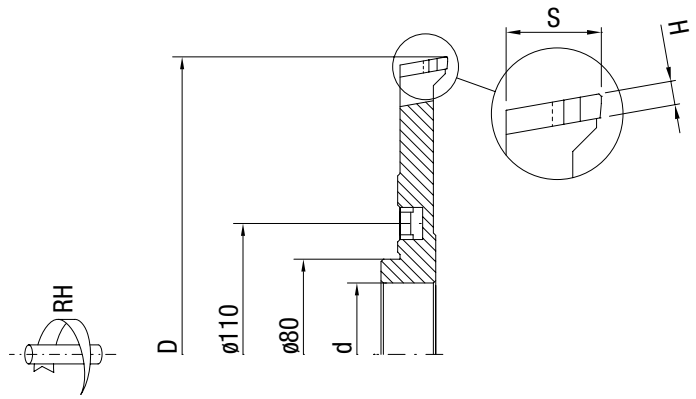
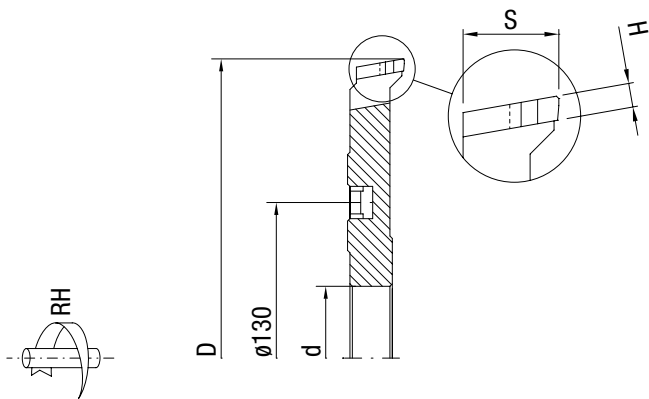
Available PCD for re-sharpening:

H 5 mm 2,5 mm

H 6 mm 3,5 mm

Mozzi meccanici o Hydro tipo EI e FixAir System 192 Fix Air System 192, mechanical or Hydro sleeves type EI

CODE RH	CODE LH	D	S	d	Z	H
0502084	0502085	200	20	80	36+6+6	5
0502086	0502087	200	20	80	36+6+6	6
0502088	0502089	250	10	80	36+6	5
0502090	0502091	250	10	80	36+6	6
0502092	0502093	250	10	80	42+6	5
0502094	0502095	250	10	80	42+6	6
0502096	0502097	250	10	80	48+6	5
0502098	0502099	250	10	80	48+6	6
0502100	0502101	250	10	80	60+6	5
0502102	0502103	250	10	80	60+6	6
0502104	0502105	250	20	80	36+6+6	5
0502106	0502107	250	20	80	36+6+6	6
0502108	0502109	250	20	80	42+6+6	5
0502110	0502111	250	20	80	42+6+6	6
0502112	0502113	250	20	80	48+6+6	5
0502114	0502115	250	20	80	48+6+6	6
0502116	0502117	250	20	80	60+6+6	5
0502118	0502119	250	20	80	60+6+6	6



FixAir System 160

CODE RH	CODE LH	D	S	d	Z	H
0502020	0502021	250	10	60	36+6	5
0502022	0502023	250	10	60	36+6	6
0502024	0502025	250	10	60	42+6	5
0502026	0502027	250	10	60	42+6	6
0502028	0502029	250	10	60	48+6	5
0502030	0502031	250	10	60	48+6	6
0502032	0502033	250	10	60	60+6	5
0502034	0502035	250	10	60	60+6	6
0502036	0502037	250	20	60	36+6+6	5
0502038	0502039	250	20	60	36+6+6	6
0502040	0502041	250	20	60	42+6+6	5
0502042	0502043	250	20	60	42+6+6	6
0502044	0502045	250	20	60	48+6+6	5
0502046	0502047	250	20	60	48+6+6	6
0502048	0502049	250	20	60	60+6+6	5
0502050	0502051	250	20	60	60+6+6	6

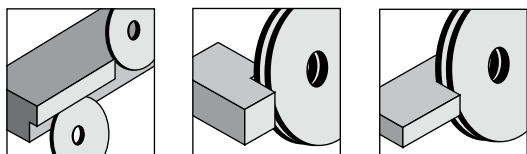
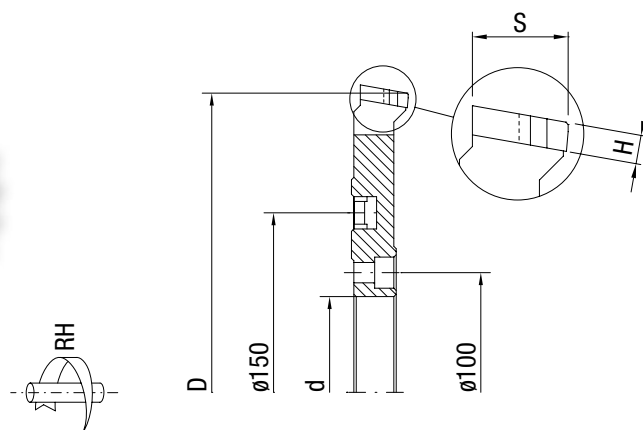
FixAir System 161

CODE RH	CODE LH	D	S	d	Z	H
0502052	0502053	250	10	60	36+6	5
0502054	0502055	250	10	60	36+6	6
0502056	0502057	250	10	60	42+6	5
0502058	0502059	250	10	60	42+6	6
0502060	0502061	250	10	60	48+6	5
0502062	0502063	250	10	60	48+6	6
0502064	0502065	250	10	60	60+6	5
0502066	0502067	250	20	60	60+6	6
0502068	0502069	250	20	60	36+6+6	5
0502070	0502071	250	20	60	36+6+6	6
0502072	0502073	250	20	60	42+6+6	5
0502074	0502075	250	20	60	42+6+6	6
0502076	0502077	250	20	60	48+6+6	5
0502078	0502079	250	20	60	48+6+6	6
0502080	0502081	250	20	60	60+6+6	5
0502082	0502083	250	20	60	60+6+6	6

TRUCIOLATORI COMPATTI

PER LATO TRASVERSALE

Compact Hogs - Cross Cut



Impiegati nella squadratura di pannelli in truciolare, MDF, rivestiti e non, laminati plastici, multistrati. Utilizzabili su macchine squadratrici con doppio truciolatore inferiore/superiore. L'affilatura a scalare ne permette una buona finitura su tutti i materiale a fibra legnosa soprattutto nella lavorazione del lato trasverso. Montabili su mozzi meccanici o Hydro tipo EI o Innesto rapido tipo FixAir 160 / FixAir 161 / FixAir 192 grazie ai quali è possibile sostituirli in pochi secondi con notevole risparmio di tempo. Viene permesso un montaggio veloce e molto preciso soprattutto se utilizzati con FixAir 161

Rpm Max 7.200

Corpo rinforzato antivibrante e scarico aumentato.

Affilatura inclinata a scalare con smusso e angolo assiale.

Fianco riaffilabile.

Lavorazione a favore dell'avanzamento.

Riserva affilatura:

Altezza 5 mm 2,5 mm

Altezza 6 mm 3,5 mm

Used for squaring multi-layer, chipboard, MDF, HDF and plywood panels with or without veneer, paper or plastic coatings. Suitable for machines using top and bottom hogs.

Shear cut delivers excellent finish on wooden based materials especially on cross cut.

Fits: mechanical sleeves, Hydro sleeves type EI or quick coupling system type FixAir 160 / FixAir 161 / FixAir 192 allowing an extremely high time saving and tight tolerances changeover especially if used together with FixAir 161.

Max Rpm 7.200

Reinforced low-vibration body with generous dust flow.

Shear cut sharpening with bevel and axial angle.

Resharpemable tooth side.

With flow feed use.

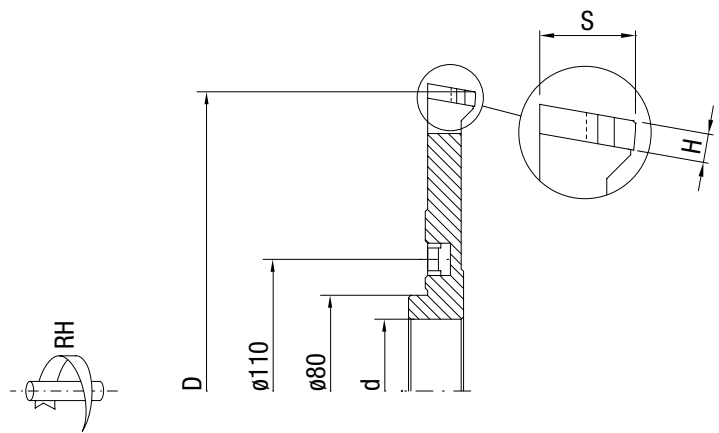
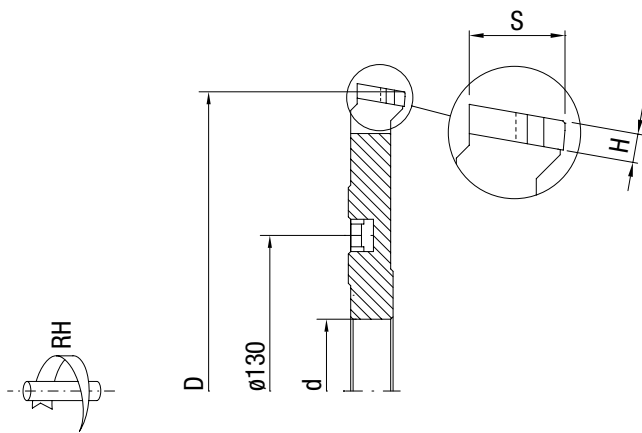
Available PCD for re-sharpening:

H 5 mm 2,5 mm

H 6 mm 3,5 mm

Mozzi meccanici o Hydro tipo EI e FixAir System 192 Fix Air System 192, mechanical or Hydro sleeves type EI

CODE RH	CODE LH	D	S	d	Z	H
0503100	0503101	250	10		36+6+6	5
0503102	0503103	250	10		36+6+6	6
0503104	0503105	250	10		30+6	5
0503106	0503107	250	10		30+6	6
0503108	0503109	250	10		36+6	5
0503110	0503111	250	10		36+6	6
0503112	0503113	250	10		42+6	5
0503114	0503115	250	10		42+6	6
0503116	0503117	250	10		48+6	5
0503118	0503119	250	10		48+6	6
0503120	0503121	250	10		60+6	5
0503122	0503123	250	10		60+6	6
0503124	0503125	250	20		30+6+6	5
0503126	0503127	250	20		30+6+6	6
0503128	0503129	250	20		36+6+6	5
0503130	0503131	250	20		36+6+6	6
0503132	0503133	250	20		42+6+6	5
0503134	0503135	250	20		42+6+6	6
0503136	0503137	250	20		48+6+6	5
0503138	0503139	250	20		48+6+6	6
0503140	0503141	250	20		60+6+6	5
0503142	0503143	250	20		60+6+6	6



FixAir System 160

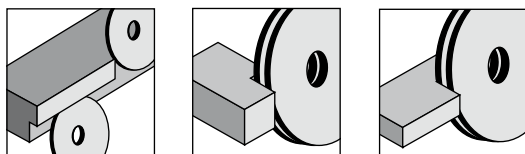
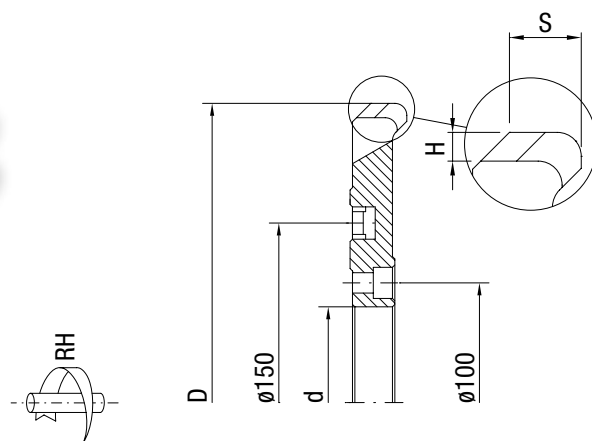
CODE RH	CODE LH	D	S	d	Z	H
0503020	0503021	250		60	30+6	5
0503022	0503023	250		60	30+6	6
0503024	0503025	250		60	36+6	5
0503026	0503027	250		60	36+6	6
0503028	0503029	250		60	42+6	5
0503030	0503031	250		60	42+6	6
0503032	0503033	250		60	48+6	5
0503034	0503035	250		60	48+6	6
0503036	0503037	250		60	60+6	5
0503038	0503039	250		60	60+6	6
0503040	0503041	250		60	30+6+6	5
0503042	0503043	250		60	30+6+6	6
0503044	0503045	250		60	36+6+6	5
0503046	0503047	250		60	36+6+6	6
0503048	0503049	250		60	42+6+6	5
0503050	0503051	250		60	42+6+6	6
0503052	0503053	250		60	48+6+6	5
0503054	0503055	250		60	48+6+6	6
0503056	0503057	250		60	60+6+6	5
0503058	0503059	250		60	60+6+6	6

FixAir System 161

CODE RH	CODE LH	D	S	d	Z	H
0503060	0503061	250		60	30+6	5
0503062	0503063	250		60	30+6	6
0503064	0503065	250		60	36+6	5
0503066	0503067	250		60	36+6	6
0503068	0503069	250		60	42+6	5
0503070	0503071	250		60	42+6	6
0503072	0503073	250		60	48+6	5
0503074	0503075	250		60	48+6	6
0503076	0503077	250		60	60+6	5
0503078	0503079	250		60	60+6	6
0503080	0503081	250		60	30+6+6	5
0503082	0503083	250		60	30+6+6	6
0503084	0503085	250		60	36+6+6	5
0503086	0503087	250		60	36+6+6	6
0503088	0503089	250		60	42+6+6	5
0503090	0503091	250		60	42+6+6	6
0503092	0503093	250		60	48+6+6	5
0503094	0503095	250		60	48+6+6	6
0503096	0503097	250		60	60+6+6	5
0503098	0503099	250		60	60+6+6	6

TRUCIOLATORI COMPATTI RAGGIATI

Compact Radius Hogs



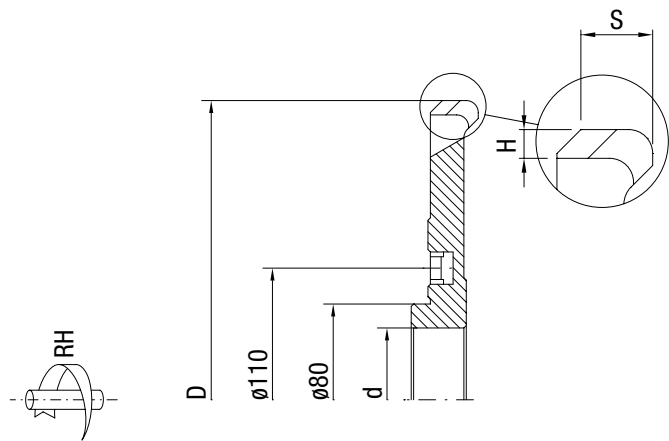
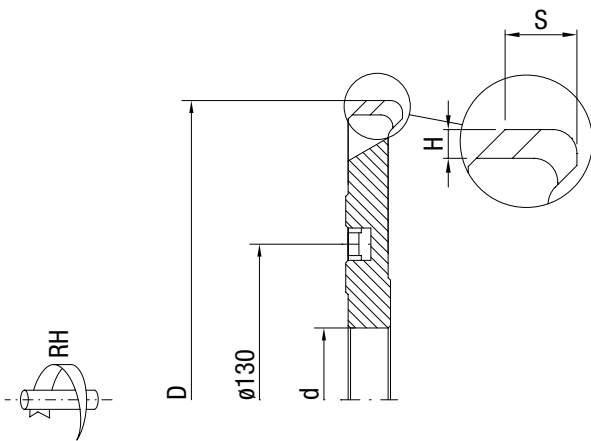
Impiegati nella squadratura di pannelli in truciolare, MDF, rivestiti e non, laminati plastici. Utilizzabili su macchine squadratrici con doppio truciolo inferiore/superiore. L'affilatura raggiata permette una buona finitura su materiali a fibra legnosa rivestiti in laminato o melaminico. Utilizzabili su mozzi meccanici o Hydro tipo EI o su Innesto rapido tipo FixAir 160 / FixAir 161 / FixAir 192 grazie ai quali è possibile sostituirli in pochi secondi non notevole risparmio di tempo. Viene permesso un montaggio veloce e molto preciso soprattutto se utilizzato con FixAir 161 RPM MAX 7.200.

Geometria di taglio negativa.
Corpo rinforzato antivibrante e scarico aumentato.
Affilatura raggiata R.5.
Fianco riaffilabile.
Lavorazione a favore dell'avanzamento.
Riserva affilatura:
Altezza 6 mm 3,5 mm

Used for squaring chipboard, MDF, HDF and with or without veneer, paper or plastic coatings.
Suitable for machines using top and bottom hogs.
Radius sharpening delivers excellent finish on wooden based materials with veneer or melamine.
Fits: mechanical sleeves, Hydro sleeves type EI or quick coupling system type FixAir 160 / FixAir 161 / FixAir 192 allowing an extremely high time saving and tight tolerances changeover especially if used together with FixAir 161.
Max Rpm 7.200
Negative tooth rake angle.
Reinforced low-vibration body with generous dust flow.
R.5 radius sharpening.
Resharpenable tooth side.
With flow feed use.
Available PCD for re-sharpening:
H 6 mm 3,5 mm

Mozzi meccanici o Hydro tipo EI e FixAir System 192
Fix Air System 192, mechanical or Hydro sleeves type EI

CODE RH	CODE LH	D	S	d	Z	H
0504038	0504039	220	12		24+4	6
0504040	0504041	220	12		28+4	6
0504042	0504043	220	12		36+6	6
0504044	0504045	250	12		24+4	6
0504046	0504047	250	12		28+4	6
0504048	0504049	250	12		30+6	6
0504050	0504051	250	12		36+6	6
0504052	0504053	250	15		42+6	6
0504054	0504055	250	15		48+6	6



FixAir System 160

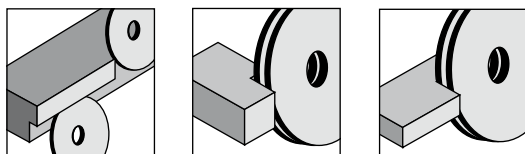
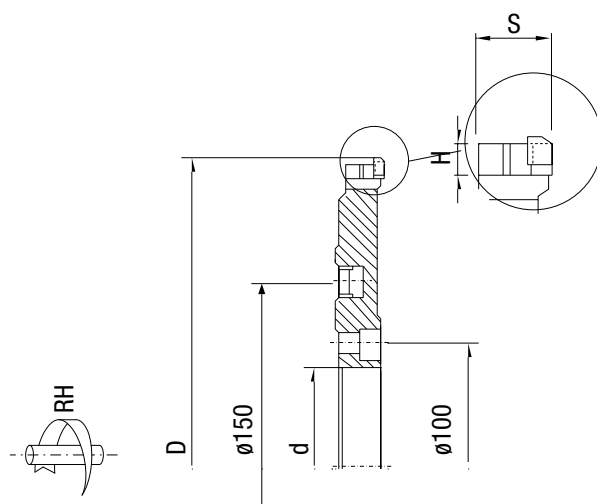
CODE RH	CODE LH	D	S	d	Z	H
0504056	0504057	220	12	60	24+4	6
0504058	0504059	220	12	60	28+4	6
0504060	0504061	220	12	60	36+6	6
0504062	0504063	250	12	60	24+4	6
0504064	0504065	250	12	60	28+4	6
0504066	0504067	250	12	60	30+6	6
0504068	0504069	250	12	60	36+6	6
0504070	0504071	250	15	60	42+6	6
0504072	0504073	250	15	60	48+6	6

FixAir System 161

CODE RH	CODE LH	D	S	d	Z	H
0504020	0504021	220	12	60	24+4	6
0504022	0504023	220	12	60	28+4	6
0504024	0504025	220	12	60	36+6	6
0504026	0504027	250	12	60	24+4	6
0504028	0504029	250	12	60	28+4	6
0504030	0504031	250	12	60	30+6	6
0504032	0504033	250	12	60	36+6	6
0504034	0504035	250	15	60	42+6	6
0504036	0504037	250	15	60	48+6	6

TRUCIOLATORI COMPATTI TIPO D

Compact TYPE D Hoggers - Long Side cut and cross cut



Impiegati nella squadratura di pannelli in truciolare, MDF, rivestiti e non laminati plastici. Utilizzabili su macchine squadratrici con doppio truciolo superiore inferiore. La particolare affilatura permette un'eccellente finitura su materiali rivestiti in laminato o melaminico. Utilizzo sia per lato longitudinale, sia per lato trasversale. Possono essere installati su mozzi meccanici o Hydro tipo EI o su innesto rapido tipo FixAir 160/ FixAir 161/ FixAir 192, grazie ai quali è possibile sostituirli in pochi secondi con notevole risparmio di tempo. Viene permesso un montaggio veloce e molto preciso, soprattutto se utilizzato con FixAir 161.

Rpm Max 7.200

Geometria di taglio negativa.

Corpo rinforzato antivibrante.

Affilatura a taglio frazionato.

Fianco riaffilabile.

Lavorazione a favore dell'avanzamento.

Riserva affilatura:

Altezza 6 mm 3,5 mm

Used for squaring multi-layer, chipboard, MDF, panels with or without veneers and plastic laminates. Suitable for machines using top and bottom hoggers.

The particular sharpening allows excellent finish on laminate and melamine faced materials.

Used both for long side and cross cut.

Fits: mechanical sleeves, Hydro sleeves Type EI or quick coupling system type FixAir 160/ FixAir 161/ FixAir 192.

This fitting allows quick changeovers and time saving, especially if used together with FixAir 161.

Max Rpm 7.200

Negative cut geometry.

Reinforced low-vibration.

Split-cut re-sharpening.

Re-sharpable tooth side.

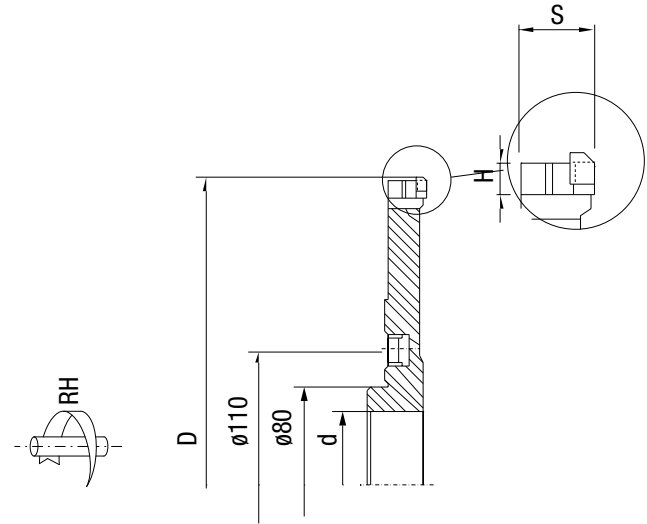
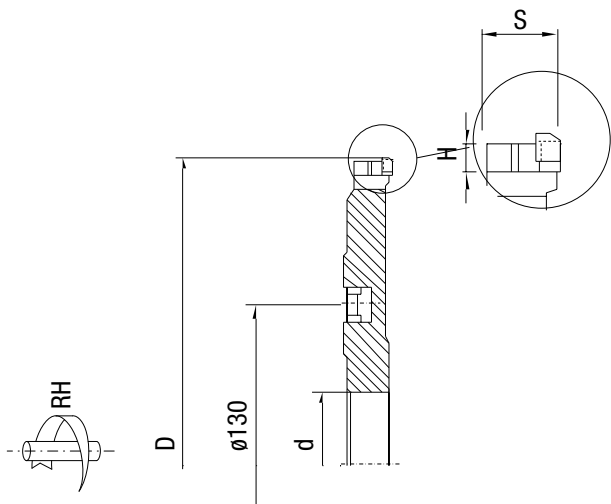
Flow feed use

PCD available for re-sharpening:

H 6 mm 3,5 mm

Mozzi meccanici o Hydro tipo EI e FixAir System 192
Fix Air System 192, mechanical or Hydro sleeves type EI

CODE RH	CODE LH	D	S	d	Z	H
0506010	0506011	220	15	80	18+18+6+6	6
0506014	0506015	250	15	80	24+24+6+6	6
0506018	0506019	250	25	80	24+24+12+12	6
0506022	0506023	250	15	80	28+28+6+6	6



FixAir System 160

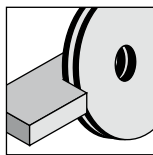
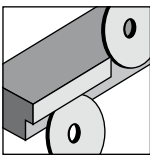
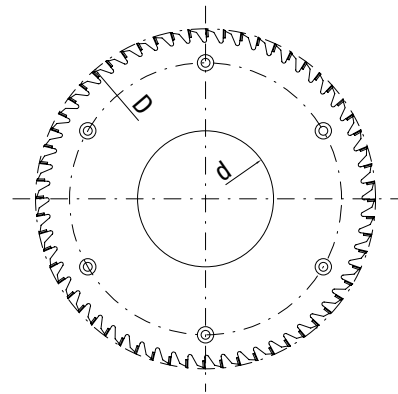
CODE RH	CODE LH	D	S	d	Z	H
0506030	0506031	220	15	60	18+18+6+6	6
0506034	0506035	250	15	60	24+24+6+6	6
0506038	0506039	250	25	60	24+24+12+12	6
0506042	0506043	250	15	60	28+28+6+6	6

FixAir System 161

CODE RH	CODE LH	D	S	d	Z	H
0506060	0506061	220	15	60	18+18+6+6	6
0506064	0506065	250	15	60	24+24+6+6	6
0506068	0506069	250	25	60	24+24+12+12	6
0506072	0506073	250	15	60	28+28+6+6	6

LAME PER TRUCIOLATORI

Sawblades for Hoggers



Impiegati nella squadratura di pannelli in truciolare, MDF, rivestiti e non, laminati plastici, multistrati, tamburati. Utilizzabili su macchine squadratrici. L'affilatura monolaterale permette una buona finitura su tutti i materiale a fibra legnosa e non. Adatte ai principali truciolatori in commercio.

Geometria di taglio positiva. Affilatura monolaterale con smusso. Lavorazione a favore dell'avanzamento se Doppio truciolatore o contro avanzamento se Truciolatore con Incisore.

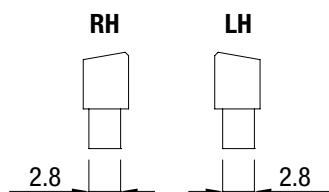
Riserva affilatura:
 Altezza 4 mm 1,5 mm
 Altezza 5 mm 2,5 mm
 Altezza 6 mm 3,5 mm

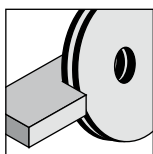
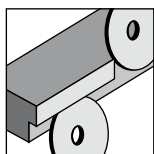
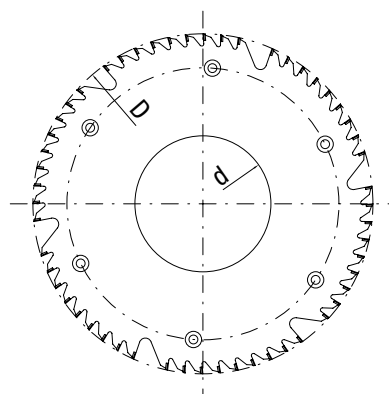
Used for squaring chipboard, MDF, HDF and plywood panels with or without veneer, melamine, paper or plastic coatings. Suitable for double end tenoners. Single sided sharpening delivers excellent finish both on wooden or non wooden based materials. Fits most common hoggers available on the market.

Positive tooth rake angle. Single sided sharpening with bevel. "With flow feed" use if double hogger, or against flow feed if hogger with scorer.

Available PCD for re-sharpening:
 H 4 mm 1,5 mm
 H 5 mm 2,5 mm
 H 6 mm 3,5 mm

CODE RH	CODE LH	D	S	d	Z	H	NLA
0500020	0500021	255	4,2	80	36	4	6/6,5/170
0500022	0500023	255	4,2	80	36	5	6/6,5/170
0500024	0500025	255	4,2	80	36	6	6/6,5/170
0500026	0500027	255	4,2	80	48	4	6/6,5/170
0500028	0500029	255	4,2	80	48	5	6/6,5/170
0500030	0500031	255	4,2	80	48	6	6/6,5/170
0500032	0500033	255	4,2	80	60	4	6/6,5/170
0500034	0500035	255	4,2	80	60	5	6/6,5/170
0500036	0500037	255	4,2	80	60	6	6/6,5/170
0500038	0500039	255	4,2	80	72	6	6/6,5/170
0500040	0500041	255	4,2	100	36	4	6/6,5/170
0500042	0500043	255	4,2	100	36	5	6/6,5/170
0500044	0500045	255	4,2	100	36	6	6/6,5/170
0500046	0500047	255	4,2	100	48	4	6/6,5/170
0500048	0500049	255	4,2	100	48	5	6/6,5/170
0500050	0500051	255	4,2	100	48	6	6/6,5/170
0500052	0500053	255	4,2	100	60	4	6/6,5/170
0500054	0500055	255	4,2	100	60	5	6/6,5/170
0500056	0500057	255	4,2	100	60	6	6/6,5/170
0500058	0500059	255	4,2	100	72	6	6/6,5/170





Impiegati nella squadratura di pannelli in truciolare, MDF, rivestiti e non, laminati plastici, multistrati, tamburati. Utilizzabili su macchine squadratrici. L'affilatura monolaterale permette una buona finitura su tutti i materiale a fibra legnosa e non. Adatte ai principali truciolatori in commercio.

Geometria di taglio positiva.

Affilatura monolaterale con smusso.

Lavorazione a favore dell'avanzamento se Doppio truciolatore o contro avanzamento se Truciolatore con Incisore.

Riserva affilatura:

Altezza 4 mm 1,5 mm

Altezza 5 mm 2,5 mm

Altezza 6 mm 3,5 mm

Used for squaring chipboard, MDF, HDF and plywood panels with or without veneer, melamine, paper or plastic coatings. Suitable for double end tenoners. Single sided sharpening delivers excellent finish both on wooden or non wooden based materials. Fits most common hoggers available on the market.

Positive tooth rake angle.

Single sided sharpening with bevel.

"With flow feed" use if double hogger, or against flow feed if hogger with scorer.

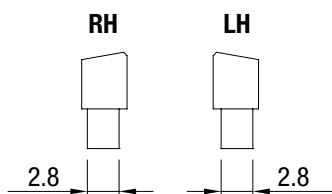
Available PCD for re-sharpening:

H 4 mm 1,5 mm

H 5 mm 2,5 mm

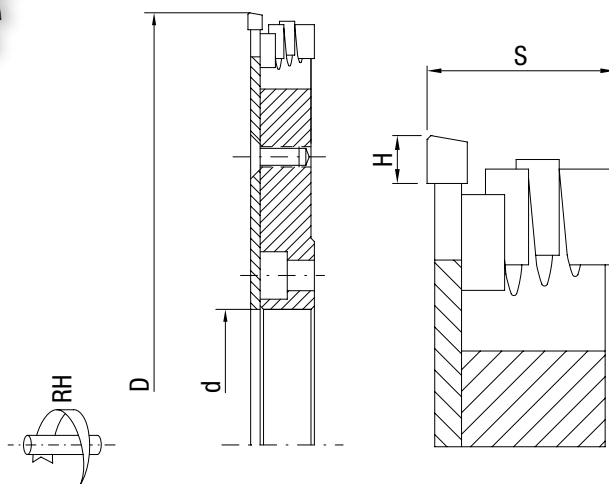
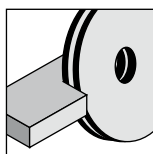
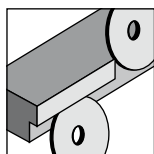
H 6 mm 3,5 mm

CODE RH	CODE LH	D	S	d	Z	H	NLA
0500120	0500121	255	4,2	80	36	4	6/5,5/200
0500122	0500123	255	4,2	80	36	5	6/5,5/200
0500124	0500125	255	4,2	80	36	6	6/5,5/200
0500126	0500127	255	4,2	80	48	4	6/5,5/200
0500128	0500129	255	4,2	80	48	5	6/5,5/200
0500130	0500131	255	4,2	80	48	6	6/5,5/200
0500132	0500133	255	4,2	80	54	4	6/5,5/200
0500134	0500135	255	4,2	80	54	5	6/5,5/200
0500136	0500137	255	4,2	80	54	6	6/5,5/200
0500138	0500139	255	4,2	100	36	4	6/5,5/200
0500140	0500141	255	4,2	100	36	5	6/5,5/200
0500142	0500143	255	4,2	100	36	6	6/5,5/200
0500144	0500145	255	4,2	100	48	4	6/5,5/200
0500146	0500147	255	4,2	100	48	5	6/5,5/200
0500148	0500149	255	4,2	100	48	6	6/5,5/200
0500150	0500151	255	4,2	100	54	4	6/5,5/200
0500152	0500153	255	4,2	100	54	5	6/5,5/200
0500154	0500155	255	4,2	100	54	6	6/5,5/200



TRUCIOLATORI A SETTORI COMPLETI DI LAMA

Segmental Hoggers with Sawblades



Impiegati nella squadratura di pannelli in truciolare, MDF, rivestiti e non, laminati plastici, multistrati, tamburati. Utilizzabili su macchine squadratrici. L'affilatura monolaterale permette una buona finitura su tutti i materiale a fibra legnosa e non.

Settori del truciolatore con primo tagliente in PCD.

Geometria di taglio positiva.

Affilatura monolaterale con smusso.

Lavorazione a favore dell'avanzamento se Doppio truciolatore o contro avanzamento se Truciolatore con Incisore.

Riserva affilatura:

Altezza 4 mm 1,5 mm

Altezza 5 mm 2,5 mm

Altezza 6 mm 3,5 mm

Used for squaring multi-layer, sandwich, chipboard, MDF, HDF and plywood panels with or without veneer, paper or plastic coatings. Single sided sharpening delivers excellent finish both on wooden or non wooden based materials.

Hogger segments with first tooth in PCD.

Positive tooth rake angle.

Single sided sharpening with bevel.

With flow feed use if double hogger, or against flow feed if hogger with scorer.

Available PCD for re-sharpening:

H 4 mm 1,5 mm

H 5 mm 2,5 mm

H 6 mm 3,5 mm

CODE RH	CODE LH	D	S	d	Z	H
0501020	0501021	255	30	80	36+4	4
0501022	0501023	255	30	80	36+4	5
0501024	0501025	255	30	80	36+4	6
0501026	0501027	255	30	80	48+4	4
0501028	0501029	255	30	80	48+4	5
0501030	0501031	255	30	80	48+4	6
0501032	0501033	255	30	80	56+4	4
0501034	0501035	255	30	80	56+4	5
0501036	0501037	255	30	80	56+4	6

